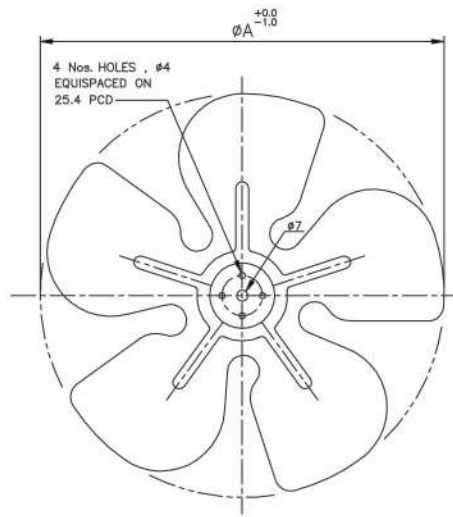
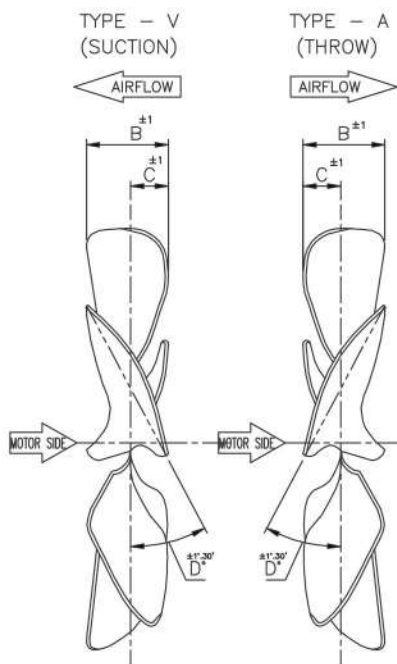


*** ALL DIMENSIONS ARE IN MM**

Part Code	Part Code	IMPELLER	Ø	Ø	Ø
V - Suction	A - Throw	ANGLE D° ± 1.30	+0.0 -1.0 A	±1 B	±1 C
-----	AI 029	26°	125	27.0	11.0
AI 032	AI 031	28°	150	33.0	18.0
AI 034	AI 033	34°	154	39.0	18.0
AI 038	AI 037	34°	172	43.0	19.0
AI 040	AI 039	28°	200	37.0	19.0
AI 042	AI 041	34°	200	45.0	20.0
AI 043	Not Available	22°	230	34.0	14.0
AI 045	AI 044	28°	230	42.0	20.0
AI 047	AI 046	34°	230	48.0	24.0
AI 048	Not Available	22°	254	36.0	14.0
AI 050	AI 049	28°	254	43.0	22.0
AI 052	AI 051	34°	254	52.0	25.0
AI 054	AI 053	28°	300	52.0	28.0



FAN	Model / Watt	6120 4 W	6125 5 W	8313 5 W	8320 7 W	8320 10 W	8325 16 W	8330 18 W	8340 25 W	8345 34 W
Ø 125	26°									
Ø 150	28°	28°								
Ø 154				34°						
Ø 172				34°						
Ø 200				28°	34°	34°				
Ø 230					28°	28°	34°	34°		
Ø 254						22°	28°	28°	34°	34°
Ø 300									28°	28°